

# GYMBOSS®

## INTERVAL TIMER

[www.gymboss.com](http://www.gymboss.com)

Wir danken Ihnen, dass Sie einen **GYMBOSS miniMAX** Interval Timer gekauft haben.

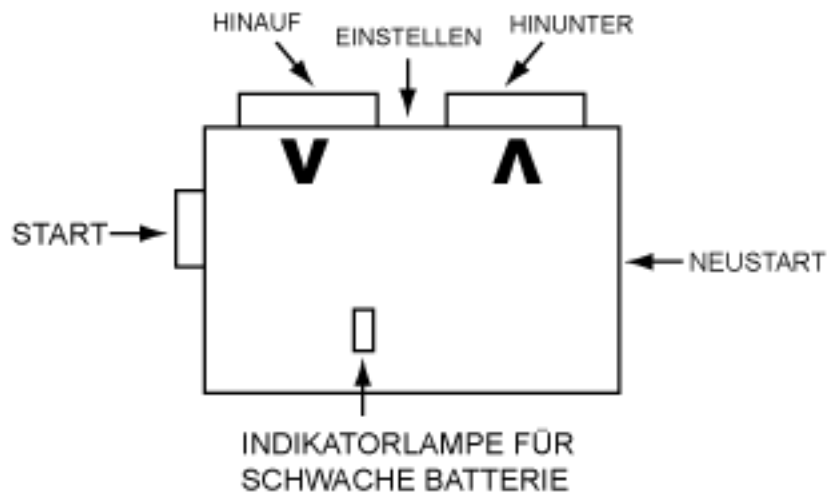
\*\*\*Entfernen Sie den Schutzschirm auf der Vorderseite des Timers.

**Einschalten** | Drücken Sie einen beliebigen Knopf.

**Ausschalten** | Der Intervall-Timer wird sich nach 5 Minuten selbst ausschalten, falls er nicht genutzt wird, oder Sie wählen ausschalten aus dem.

*HINWEIS: Falls die Timer im Stoppuhr oder Uhr Modus geblieben ist, wird er sich nicht alleine ausschalten..*

### DIE BELEGUNG DER KNÖPFE



#### Batterie:

- Keine gebrauchten Batterien verwenden! Wir empfehlen hochwertige Energizer oder Duracell.
- Wenn die Batterie schwach wird, leuchtet ein Batteriesymbol auf dem Bildschirm auf.

**REBOOT** Wenn der Intervall-Timer eingefroren ist oder eine Fehlfunktion aufweist, können Sie ihn neu starten, indem Sie eine neue Batterie einlegen und anschließend einen Stift benutzen, um den REBOOT Knopf zu drücken. (Sehen Sie sich das Dokument über Problembehandlung und Austauschverfahren an, das auf unserer Webseite verfügbar ist.)

Der **GYMBOSS miniMAX** Intervall-Timer verfügt über 3 Modi.

- **UHR**
- **STOPPUHR**
- **INTERVALL-TIMER** – der Timer hat 4 verschiedene Bereiche, abhängig davon, wie viele Intervalle Sie einrichten möchten.
  1. **1 Intervall**
  2. **2 Intervalle**
  3. **+3 Intervalle** (3 bis 25 verschiedene Intervalle in Folge).
  4. **Multi** (2 bis 25 verschiedene Intervalle und zusätzlich kann jeder Intervall oder jede Intervallgruppe innerhalb der 25 Intervalle wiederholt werden. Siehe das Setup weiter unten).

Es gibt 2 Menüs, das Menü erlaubt Ihnen, den erwünschten Modus zu wählen, das Setup-Menü erlaubt Ihnen Programme zu erstellen, speichern oder wieder aufzurufen, sowie zum Menü zurück zu kehren, um einen anderen Modus zu wählen.

Menü		Setup-Menü	
<b>OFF</b>	(ausschalten)	<b>MENU</b>	
<b>1 INT</b>	(richte 1 Intervall ein)	<b>&gt;SETUP</b>	
<b>&gt;2 INT</b>	(richte 2 unterschiedliche Intervalle ein)	<b>RECALL</b>	
<b>3+ INT</b>	(3-25 unterschiedliche Intervalle)	<b>SAVE</b>	
<b>MULTI</b>	(bis zu 25 mit Wiederholungen und sich wiederholenden Gruppen)	<b>BACK</b>	
<b>STPWCH</b>	(stoppuhr)		
<b>CLOCK</b>			



Es werden immer nur 3 Zeilen des jeweiligen Menüs am Bildschirm angezeigt und zwar am oberen linken Teil des LCD-Bildschirms. Der Pfeil **>**, der sich in der Mittellinie befindet, weist darauf hin, was aktiviert wird, wenn Sie den **SET**-Knopf drücken. Alle anderen Auswahlmöglichkeiten sind nicht am Bildschirm sichtbar und Sie müssen den **V** oder **Λ** Knopf drücken, um einen Zugriff auf Sie zu haben.

**Jeder Modus hat ein charakteristisches Aussehen. Sie sehen Sie hier zu Vergleichszwecken.**



**1 INT**



**INT**



**3+INT**



**MULTI**



**STOPWATCH**



**CLOCK**

**Um zwischen den Modi zu wechseln:**

Vom **MENU** verwenden Sie die Knöpfe **V / Λ** um den gewünschten Modus zur > Mittelposition zu bringen, dann drücken Sie den **SET** Knopf.

**1 INT, 2 INT, und 3+ INT TIMER-SETUP**

1. Wählen Sie **MENU**, dann wählen Sie ihren gewünschten Modus (1 INT, 2 INT, oder 3+ INT)
2. Drücken Sie den **SET** Knopf, das **>SETUP** Menü erscheint, drücken Sie noch einmal **SET**, um **SETUP** auszuwählen. **SET** wird nun am Bildschirm angezeigt und man kann nun Änderungen am angezeigten Programm machen. Wenn **SET** nicht am Bildschirm aufscheint, befinden Sie sich nicht im Setup und können auch keine Änderungen vornehmen.
3. Setzen Sie die Intervalle, indem Sie die Knöpfe **V / Λ** verwenden. Drücken Sie **SET**, um zum nächsten Intervall-Setup zu gelangen. Im Modus 3+ müssen Sie, nachdem Sie alle erwünschten Intervalle gesetzt haben, 00:00 wählen, um zum nächsten Intervall zu gelangen und mit **SET** zum nächsten Schritt im Ablauf zu kommen.
4. Wählen Sie die erwünschte Anzahl an Runden (Wiederholungen) zwischen **00-99**. Wenn Sie die Anzahl Runden von 01-99 auswählen, wird der Timer die gewählte Anzahl von Wiederholungen ausführen. Wenn die Runden auf 00 gestellt werden, wird der Timer die durchgeführten Runden bis 99 aufwärts zählen.
5. Stellen Sie den Alarm-Typ ein: **B** (hohes Piepen), **b** (tiefes Piepen), **V** (Vibrationsalarm), oder eine Kombination davon.
6. Stellen Sie die Alarmdauer auf **1, 2, 5, oder 9** Sekunden. Drücken Sie **SET**, um das Setup zu verlassen, **SET** wird vom Bildschirm verschwinden.

### Tipps für das Intervall-Timer Setup:

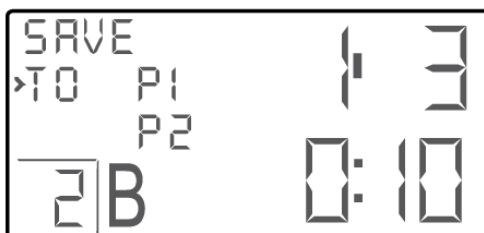
- Wenn Sie sich im **SETUP** befinden, drücken Sie den **START**-Knopf, um zum vorangegangenen Schritt zurück zu kehren.
- Halten Sie **V** oder **Λ** gedrückt, um das Menü schnell zu durchlaufen.
- Während des schnellen Durchlaufs, wird jeder Druck auf **SET** die Zeit um 10 Minuten verringern/vergrößern.
- Wenn Sie **V** und **Λ** gleichzeitig drücken, stellen Sie den Standardwert wieder her.

### Tipps für die Bedienung des Timers:

- Timer anhalten – halten Sie den **START**-Knopf (etwa 3 Sekunden lang), ein Alarm wird ausgelöst.
- Zeitmessung pausieren – drücken Sie den **START**-Knopf 3 Mal schnell in Folge, ein Alarmsignal ertönt, falls die Pause eingeschaltet.
- Während der **PAUSE** können Sie den Alarm ändern, indem Sie den **SET**-Knopf drücken.
- Drücken Sie während der **PAUSE** auf **START**, um den Timer wieder zu aktivieren, ein Alarm Ton wird ausgelöst.

**SAVE** Um das laufende Programm zu speichern, drücken Sie **SET**, dann scrollen Sie mit v bis **>SAVE**, und anschließend noch bis zur erwünschten Position, wo Sie es speichern möchten und drücken **SET**.

Falls ein Programm unter der Position P# bereits gespeichert ist, wird es angezeigt. Drücken Sie SET, um Ihr Programm zu speichern und das bereits an dieser Position gespeicherte zu löschen.



**RECALL** Um ein gespeichertes Programm wieder aufzurufen, müssen Sie sich im Modus befinden, die der Anzahl Intervalle entspricht. Wenn Sie somit ein Programm aufrufen, das 2 verschiedene Intervalle hat, müssen Sie sich im Modus **2 INT** befinden. Wählen Sie den erwünschten Intervall-Modus, **1 INT**, **2 INT**, **3+ INT**, oder **MULTI**. Drücken Sie **SET**, und scrollen Sie bis **>RECALL**, dann scrollen Sie bis zum erwünschten Programm und drücken **SET**.

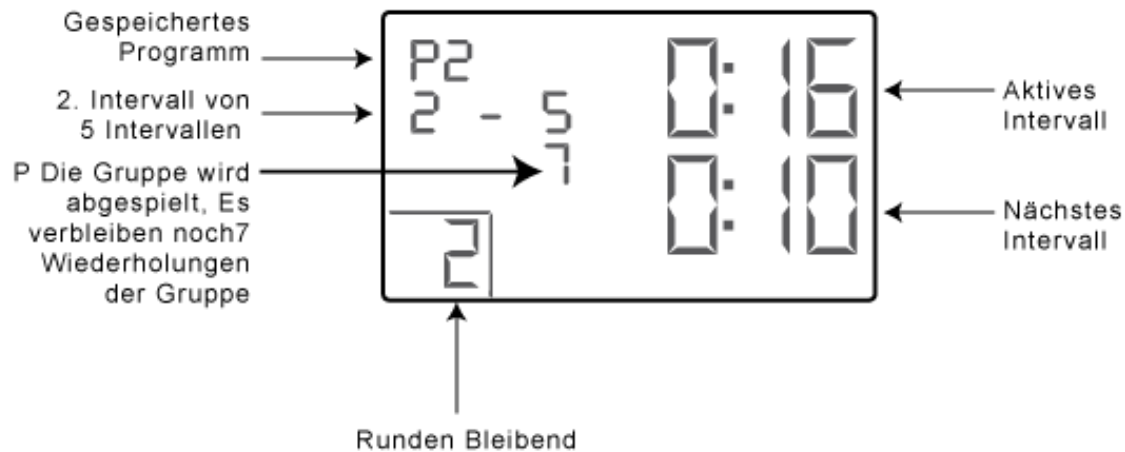
**VIEW** Bei **3+ INT** und **MULTI** Modi können Sie die Intervalle im angezeigten Programm sehen, wenn Sie den v Knopf verwenden, um einen Intervall innerhalb dieses Prozesses zu verändern, drücken Sie den **SET** Knopf, damit kommen Sie wieder ins Setup-Menü und können die erwünschten Änderungen durchführen.

## ERWEITERTES MULTI INTERVALL SETUP

Der MULTI Modus ermöglicht es, bis zu 25 Intervalle und Intervallwiederholungen, oder Wiederholungen von ganzen Gruppen von Intervallen einzurichten, solange es innerhalb dieser 25 Intervalle bleibt.

05:00 x 1	Ein 5-Minuten-Intervall
00:20 x 8 00:10 x P	Wenn man P benutzt, wird der Timer das Intervall mit dem vorangehenden abwechseln, in diesem Fall: 20Sek/10Sek 8 Mal. Während der Einrichtung der Anzahl der Intervallwiederholungen, bedeutet das <b>P</b> nach unten (v) von <b>00</b> .
02:00 x 3	Drei 2-Minuten Intervalle
05:00 x 1	Ein 5-Minuten-Intervall

### MULTI Intervall Anzeige während des Ablaufs



### ERWEITERTE BEDIENUNG DER STOPPUHR (STPWCH):

- Um den Modus Stoppuhr zu verwenden: Drücken Sie **SET**, wählen Sie **MENU**, drücken Sie **SET** noch einmal, wählen Sie **STPWCH** und schließen Sie mit **SET** ab.
- Drücken Sie den Knopf **START**, um zu starten, stoppen oder die Zeitmessung wieder aufzunehmen. (Bei jedem Drücken ertönt ein Alarmsignal)
- Drücken Sie v und die Stoppuhr ist wieder auf 00:00
- Um den Alarm-Typ zu verändern, drücken Sie **SET**, wählen Sie **SETUP**, drücken Sie **SET** noch einmal, dann verwenden Sie die Knöpfe **V / Λ**, um den Alarm-Typ zu verändern und zwar auf BH, BL, V, BHV, oder BLV Drücken Sie abschließend **SET**.

## **ERWEITERTES UHR-SETUP(CLOCK) UND TIPPS:**

- Um den Modus Uhr zu verwenden: Drücken Sie **SET**, dann wählen Sie **MENU**, drücken Sie noch einmal **SET**, wählen Sie **CLOCK**, drücken Sie abschließend noch einmal **SET**.
- Um die Zeit zu ändern: Wenn Sie sich im Modus Uhr befinden, drücken Sie **SET**, wählen Sie **SETUP**, drücken Sie **SET**. Verwenden Sie die Knöpfe **V / Λ**, um die Zeiteinstellung zu ändern, drücken Sie jedes Mal **SET** nach einer Änderung.
- Die Uhr kann auch von den anderen Modi aus gesehen werden, wenn Sie den Knopf **Λ** für 1 Sekunde gedrückt halten. Das ist jedoch nicht möglich, wenn der Setup Modus läuft.

## **WIE ENTFERNT MAN DEN GÜRTELCLIP**

1. Drehen Sie den Timer so um, dass sie die Rückseite sehen.
2. Drücken Sie mit Ihrem Fingernagel unter den Riegel zwischen dem Gürtelclip und dem **START** Knopf und ziehen Sie den Riegel in Richtung Gürtelclip und gleichzeitig drücken Sie den Gürtelclip nach rechts, um ihn zu lösen. So rutscht der Clip heraus.
3. Wenn Sie immer noch Schwierigkeiten haben, sehen Sie sich das Video auf YouTube an.

\*\*\*Ein Trageband kann an den Timer neben dem START Knopf angebracht werden.